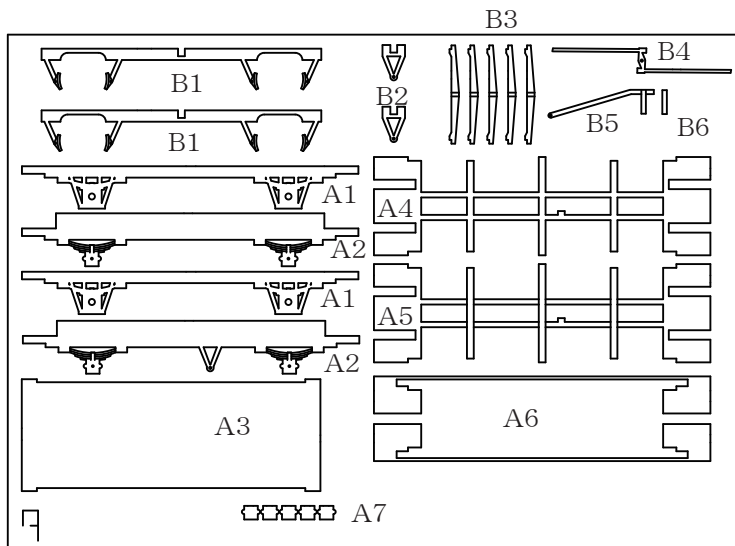


弾薬車用単台車 組立説明書

このキットの他に必要な製品：KATO製 2軸貨車用カブラーポケット、φ5.6車輪（KATO, TOMIX等）、φ0.3mm真鍮線、カブラー（お好みで）

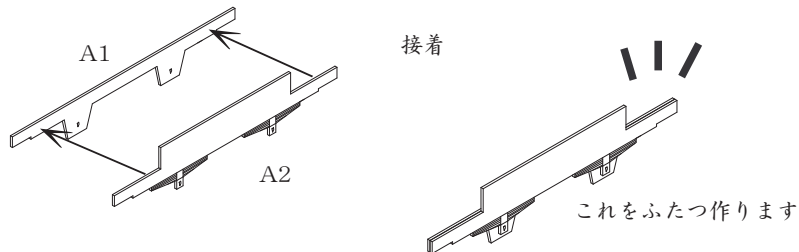
セット内容

欠品が無いことを確認してください
※部品には裏表があります。（一部除く）
この部品図の面が表側になります。

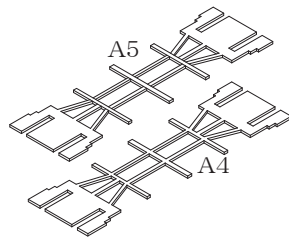


組立

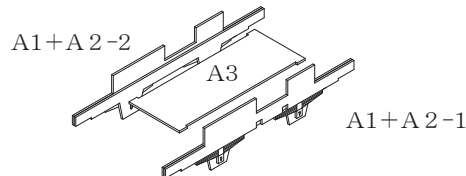
※色んなやり方があると思います。下記はあくまで一例です。
1、軸箱守板（A1）と担いバネ板（A2）を接着します。（2セット）



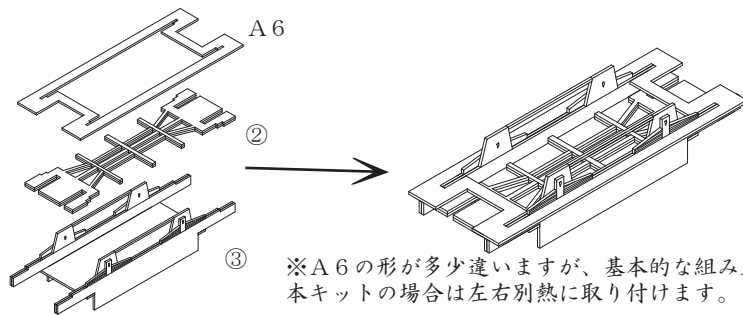
②、台枠を作ります。A4とA5を張り重ねます（A5が表に来るようにします。）



③、①で作った側台枠を、床板（A3）に固定します



④、③で作った枠を裏返し、②で作った台枠を固定します。そしてステップ（A6）を取り付けます。なお、ステップを先に②の枠にはめてから③の台枠を端から差し込む様に入れると、中心が楽に出ます。



※A6の形が多少違いますが、基本的な組み立て方は同じです。本キットの場合は左右別熱に取り付けます。

⑤ 必要に応じて、ブレーキ関連の部品を付けていきます。

